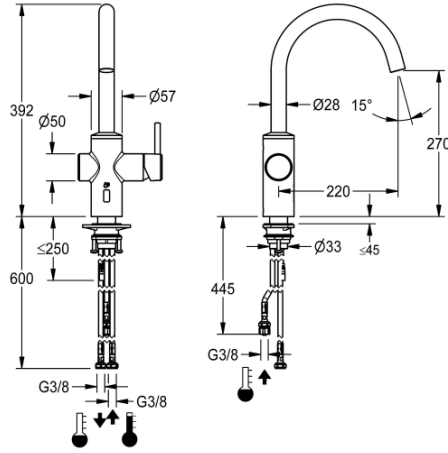


KWC F5LME Hybrid-Küchenarmatur für Speicher

Modell-Linie: F5L | F5LME002
Wascharmaturen | Konventionelle Armaturen



KWC-Nr.

2030061065

F5LME Hybrid-Küchenarmatur DN 15 als Standbatterie mit Schwenkauslauf, arretierbar in Mittelstellung. Einstellbare Schwenkbereiche 50°, 120° und 360°. Zum Anschluss mittels Schläuchen an offene Untertischspeicher. Einhebelmischer mit Mischkartusche mit Keramikscheibentechnik und einstellbarem, verdrehsicherem Temperaturanschlag. Alternative Betätigung mittels Handreflexion über opto-elektronischen Sensor zur zeitgesteuerten Wasserabgabe mit voreingestellter Mischwassertemperatur. Mischkartusche, Magnetventil und Sensor mit Steuerelektronik im Ganzmetallgehäuse, Edelstahl gebürstet. Mit Strahlformer, Ausladung 220 mm. Aktivierte Hygienespülung 24

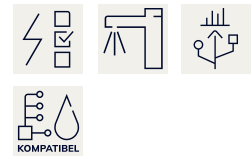
Stunden nach letzter Betätigung, Sicherheitsabschaltung bei Dauerreflexion und Speicherung von Statistikdaten. Mit Möglichkeit der Parametrierung und Kommunikation über optionale bidirektionale Fernbedienung. Wahlweise für Batteriebetrieb mit Batteriefach inklusive 6 V Lithium Batterie (CR-P2) je Armatur zur Montage unterhalb der Küchenspüle oder für separate Spannungsversorgung über Netzteil 6,75 V / 12 V DC oder AQUA 3000 open Systemzubehör.

Batteriefach inklusive Batterie oder Netzteil zuzüglich Verlängerungskabel muss separat bestellt werden.

Technische Daten

Drucklos
mit Filter
Funktionsprinzip
Hygienespülung
Nennweite
Schließmechanismus
Material Armatur
Mindestfließdruck
Art der Mischung
Zugstangen-Ablaufgarnitur
mit Rosetten/Abdeckplatte
Auslauf
Oberflächenbehandlung
Temperaturanschlag
Thermische Desinfektion
Art der Montage
Art der Bedienung
Art der Wascharmatur
Wasseranschluss
Akzentfarbe
teamNumber

ja
ja
manuell
vorbereitet
DN 15
Oberteil nicht keramisch
Edelstahl
1 bar
ja
nein
nein
schwenkbar, oben
gebürstet
ja
ja
Armaturenbohrung
manueller Betrieb
Standarmatur
Schlauch (Verschraubung)
ohne
0



KWC F5LME Hybrid-Küchenarmatur für Speicher

Modell-Linie: F5L | F5LME002
Wascharmaturen | Konventionelle Armaturen

Notwendiges Zubehör



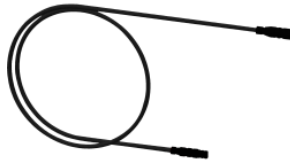
Batteriefach

3600002063
ACEX9023



Netzteil

2030039477
ACEX9001



Verlängerungskabel 5 m (je Armatur)

2030043814
ACEX9010



Steckernetzteil

2030039823
ACEX9002



Steckernetzteil

3600002062
ACEX9022



Wandeinbau-Netzteil

2030039825
ACEX9003

Optionales Zubehör



Bidirektionale Fernbedienung für F3 und F5 Armaturen

2030036654
ACEX9005



2-Tasten-Fernbedienung für F3 und F5 Armaturen

2030036849
ACEX9004



Druckloser Kleinspeicher

2000109145
ACXM1001

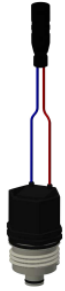
KWC F5LME

Hybrid-Küchenarmatur für Speicher

Modell-Linie: F5L | F5LME002

Wascharmaturen | Konventionelle Armaturen

Ersatzteile



Magnetventilkartusche

2030045522
ACXX9002



Rückflussverhinderer DN 6

2030045816
ASXX9002



Siebdichtung 16 x 8 x 1,6 mm

2000104720
ASXX1012



Schlauch

2030041313
ASXX1006



Adapterkabel für F5-Armaturen

2030055550
ACEX9012